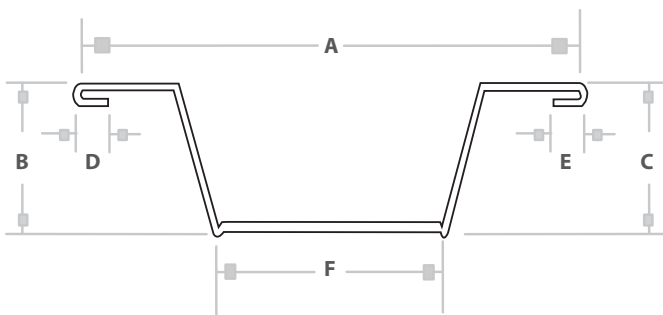


Canal Listón

El canal listón es un perfil diseñado para que en él puedan fijarse mediante tornillos los paneles de yeso que formarán la superficie del plafón corrido, cajillos o platabandas. Su geometría le permite fijarse bajo la canaleta de carga. El canal listón se puede utilizar también para revestir los muros de mampostería o de concreto con paneles de yeso a manera de lambrín.

Dimensiones (in)

Calibre	Flanco B	Ancho C	Pestaña D
26	≥ 0.750	≥ 1.200	



Para más información:

Servicio al Cliente
01 800 PANEL REY

Teléfono
(81) 8345-0055

Correo Electrónico
panelrey@gpromax.com

Sitio de Internet
www.panelrey.com